

产品概述:

- LPMD003 模块的射频芯片采用的是 Semtech 公司的 LoRa 芯片 SX1278，主控芯片采用 STM32L151，是一款低功耗、低成本、小体积的 LoRaWAN 模块。
- LPMD003 模块主要应用于物联网、无线传感器网络、嵌入式等低功耗需求的场景中。



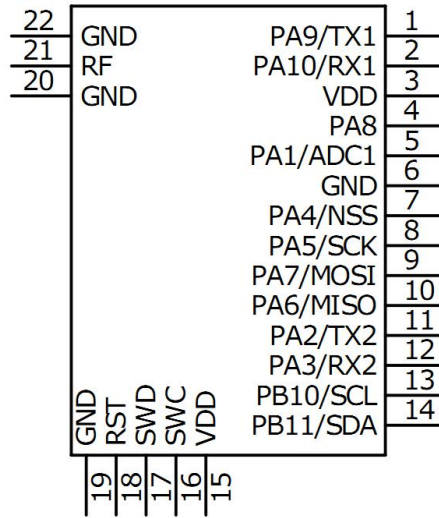
产品应用范围:

- LoRa/LoRaWAN 终端节点
- 物联网
- 抄表集中器
- 工业控制
- 安全警报系统

产品描述:

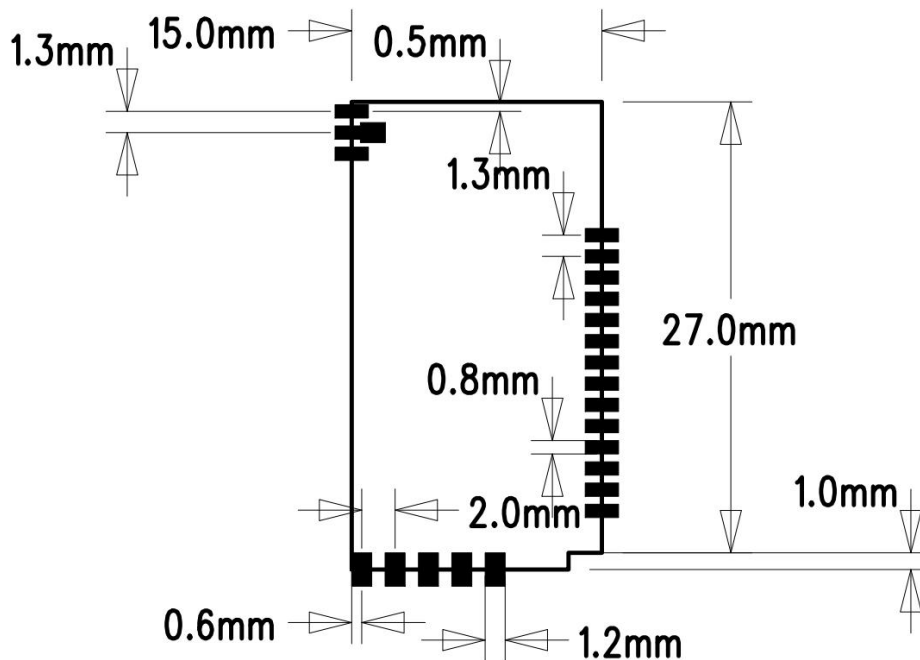
- 小体积: 15mmX28mm
- SMT 邮票孔封装
- 休眠模式下电流低至 1.8uA
- 工作频段: 470~510MHz
- 发射功率 18dBm±1dBm,发射电流 100mA,
- 接收灵敏度-139dBm (SF12 、带宽 125KHz)
- 通信接口: SPI/USART/IIC
- 扩展接口: ADC; SPI; IIC; GPIO
- 支持 LoRaWAN Class A/C 协议
- 提供 SDK 开发方式
- 系统资源 FLASH/128K, RAM/16K, EEPROM/4K
- 用户可用资源: FLASH/64K, RAM/8K, EEPROM/4K

引脚定义:



(正面视图)

模块尺寸:



(正面视图)

关于领派智能:

- 核心业务:

专注为物联网 (IoT) 提供“云、网、端”的服务方案提供商, 为客户快速实现“端到端”自主网

络的全产业链体系,以及云化服务平台, 城市级网关路由器, 设备通讯模块及应用产品, 完全满足客户的各行各业的大规模自组网应用; 实现设备数据采集、远程通讯, 数据转发及垂直应用。

● 技术历程:

团队初创于 2008 年, 远距离通讯技术, 面向智慧城市、智慧停车、智慧能源、智慧农业、智慧畜牧、资产监管、物联网金融等行业, 提供全面的 IoT 解决方案和服务。

- 2008 年-以 433M 射频 zigbee 无线传感网起家
- 2010 年-顺应物联网潮流进军物联网应用市场
- 2013 年-陆续推出智能家居、农业等实用系统
- 2015 年-抢先研发 lorawan 为代表 LPWAN 系统
- 2017 年-lorawan 基站 NS 私有云服务全面商用
- 2019 年-结合 AI 提供以 AIOT 为基础的系统服务

学鑫科技 (LinkPi, 千宝科技) :

售前技术支持 : 王工 wangxuedan@lplinkpi.com

售后技术支持 : 孙工 sunlifang@lplinkpi.com

公司电话: 0510-85386543

国内外销售: sales@lplinkpi.com

技术售后: support@lplinkpi.com

网 站 (论坛): <http://www.lplinkpi.com>